

- 规格 40 至 260
- 系列 1
- 公称压力 350bar
- 最大压力 400bar
- 开式回路

特点

- 斜盘式轴向柱塞变量泵，用于开式回路中的液压传动
- 主要用于行走机械领域
- 在油箱加压或使用选装内置加注泵（叶轮）的条件下，泵在自动启动注油状态下操作。
- 提供满足各种应用要求的各种控制选装件。
- 功率控制选装件在外部可调，即使当泵运行时也能进行。
- 可通轴驱动，适合附加齿轮泵和轴向柱塞泵，即 100% 通轴驱动。
- 输出流量与驱动速度成比例并且可以在 qv_{max} 和 $qv_{min}=0$ 之间无级变化。

目录

结构特点.....	1
订货型号.....	2
技术参数.....	4
LR- 功率控制.....	7
DR- 压力控制	14
安装连接尺寸.....	16
通轴驱动尺寸.....	30
安装说明.....	32
安全说明.....	35

C

订货型号

TFA11V										0		/	11	-	N					
轴向柱塞元件																				
斜盘设计, 可变排量, 公称压力 350bar, 最高压力 400bar										TFA11V										
增压泵 (叶轮)		40	60	75	95	115	130	145	190	260										
不带加注泵 (无代码)		<input type="radio"/>	<input checked="" type="radio"/>	<input checked="" type="radio"/>	<input checked="" type="radio"/>	<input checked="" type="radio"/>	<input checked="" type="radio"/>	<input checked="" type="radio"/>	<input type="radio"/>	<input type="radio"/>										
带加注泵		-	-	-	-	-	<input checked="" type="radio"/>	<input checked="" type="radio"/>	<input checked="" type="radio"/>	<input type="radio"/>	L									
运行模式																				
泵, 开式回路										0										
规格																				
排量 Vgmax(ml/r)		40	60	75	95	115	130	145	190	260										
控制装置																				
		40	60	75	95	115	130	145	190	260										
恒功率控制		<input type="radio"/>	<input checked="" type="radio"/>	<input checked="" type="radio"/>	<input checked="" type="radio"/>	<input checked="" type="radio"/>	<input checked="" type="radio"/>	<input checked="" type="radio"/>	<input checked="" type="radio"/>	<input type="radio"/>	LR									
带有压力控制和行程限位的恒功率控制																				
电气比例调节 正控制 U=12V		<input type="radio"/>	<input type="radio"/>	<input type="radio"/>	<input type="radio"/>	<input type="radio"/>	<input type="radio"/>	<input type="radio"/>	<input type="radio"/>	<input checked="" type="radio"/>	<input type="radio"/>	LRDU1								
电气比例调节 正控制 24V		<input type="radio"/>	<input type="radio"/>	<input type="radio"/>	<input checked="" type="radio"/>	<input checked="" type="radio"/>	<input checked="" type="radio"/>	<input checked="" type="radio"/>	<input checked="" type="radio"/>	<input checked="" type="radio"/>	<input type="radio"/>	LRDU2								
液压比例调节, 正控制 P=2.5MPa		<input type="radio"/>	<input type="radio"/>	<input type="radio"/>	<input type="radio"/>	<input type="radio"/>	<input type="radio"/>	<input type="radio"/>	<input type="radio"/>	<input checked="" type="radio"/>	<input type="radio"/>	LRDH2								
控制压力 正控制 ΔP=1.0MPa		<input type="radio"/>	<input type="radio"/>	<input type="radio"/>	<input type="radio"/>	<input type="radio"/>	<input type="radio"/>	<input type="radio"/>	<input type="radio"/>	<input checked="" type="radio"/>	<input type="radio"/>	LRDH6								
带有压力控制和负载敏感控制的恒功率控制		<input type="radio"/>	<input checked="" type="radio"/>	<input checked="" type="radio"/>	<input checked="" type="radio"/>	<input checked="" type="radio"/>	<input checked="" type="radio"/>	<input checked="" type="radio"/>	<input checked="" type="radio"/>	<input checked="" type="radio"/>	<input type="radio"/>	LRDS								
带电子越权和负载敏感控制的恒功率控制																				
电气调节 负控制 U=12V		<input type="radio"/>	<input type="radio"/>	<input type="radio"/>	<input type="radio"/>	<input type="radio"/>	<input type="radio"/>	<input type="radio"/>	<input type="radio"/>	<input type="radio"/>	<input checked="" type="radio"/>	<input type="radio"/>	LE1S							
电气调节 负控制 U=24V		<input type="radio"/>	<input type="radio"/>	<input type="radio"/>	<input type="radio"/>	<input type="radio"/>	<input type="radio"/>	<input type="radio"/>	<input type="radio"/>	<input type="radio"/>	<input checked="" type="radio"/>	<input type="radio"/>	LE2S							
压力控制, 带负载敏感控制		<input type="radio"/>	<input checked="" type="radio"/>	<input checked="" type="radio"/>	<input checked="" type="radio"/>	<input checked="" type="radio"/>	<input checked="" type="radio"/>	<input checked="" type="radio"/>	<input checked="" type="radio"/>	<input checked="" type="radio"/>	<input checked="" type="radio"/>	<input type="radio"/>	DRS							
系列																				
										11										
旋转方向																				
从驱动轴上看										顺时针					R					
										逆时针					L					
密封																				
NBR(丁腈橡胶), FKM 轴封(氟橡胶)										N										
轴伸																				
		40	60	75	95	115	130	145	190	260										
用于单级泵和组合泵的花键轴 DIN54180		<input type="radio"/>	<input checked="" type="radio"/>	<input checked="" type="radio"/>	<input checked="" type="radio"/>	<input checked="" type="radio"/>	<input checked="" type="radio"/>	<input checked="" type="radio"/>	<input checked="" type="radio"/>	<input checked="" type="radio"/>	<input type="radio"/>	Z								
平键轴 DIN 6885		<input type="radio"/>	<input checked="" type="radio"/>	<input checked="" type="radio"/>	<input checked="" type="radio"/>	<input checked="" type="radio"/>	<input checked="" type="radio"/>	<input checked="" type="radio"/>	<input checked="" type="radio"/>	<input checked="" type="radio"/>	<input type="radio"/>	P								
花键轴 ANSI B92.1a-1976 用于单级泵		<input type="radio"/>	<input checked="" type="radio"/>	<input checked="" type="radio"/>	<input checked="" type="radio"/>	<input checked="" type="radio"/>	<input checked="" type="radio"/>	<input checked="" type="radio"/>	<input checked="" type="radio"/>	<input checked="" type="radio"/>	<input type="radio"/>	S								
用于组合泵		<input type="radio"/>	<input checked="" type="radio"/>	<input checked="" type="radio"/>	-1 ₁	-1 ₁	-1 ₁	-1 ₁	<input checked="" type="radio"/>	<input type="radio"/>	<input type="radio"/>	T								
安装法兰按 SAE J744																				
		40	60	75	95	115	130	145	190	260										
SAE J744 - 2 孔		<input checked="" type="radio"/>	<input checked="" type="radio"/>	-	-	-	-	-	-	-	-	C								
SAE J744 - 4 孔		-	-	<input checked="" type="radio"/>	<input checked="" type="radio"/>	<input checked="" type="radio"/>	<input checked="" type="radio"/>	<input checked="" type="radio"/>	<input checked="" type="radio"/>	<input checked="" type="radio"/>	<input checked="" type="radio"/>	D								
工作回路油口																				
符合 SAE 标准的压力油口和吸油口, 在侧面, 公制固定螺纹										12										
通轴驱动																				
		40	60	75	95	115	130	145	190	260										
无通轴驱动		<input checked="" type="radio"/>	<input checked="" type="radio"/>	<input checked="" type="radio"/>	<input checked="" type="radio"/>	<input checked="" type="radio"/>	<input checked="" type="radio"/>	<input checked="" type="radio"/>	<input checked="" type="radio"/>	<input checked="" type="radio"/>	<input type="radio"/>	N00								
通轴驱动见下页												K※※								

C

订货型号

通轴驱动分类代码

法兰 SAE J744 ³⁾		花键联轴器														
82-2	(A)	5/8in	9T	16/32DP	(A)	○	●	●	●	●	●	●	●	●	○	K01
		3/4in	11T	16/32DP	(A-B)	○	●	●	●	●	●	●	●	○	K52	
101-2	(B)	7/8in	13T	16/32DP	(B)	○	●	●	●	●	●	●	○	K02		
		1in	15T	16/32DP	(B-B)	○	●	●	●	●	●	○	K04			
		W35	2 × 30 × 16 × 9g			○	●	●	●	●	●	○	K79			
127-2	(C) ⁴⁾	1 1/4in	14T	12/24DP	(C)	-	●	●	●	●	●	○	K07			
		1 1/2in	17T	12/24DP	(C-C)	-	-	-	●	●	●	○	K24			
		W30	2 × 30 × 14 × 9g			-	●	●	●	●	○	K80				
		W35	2 × 30 × 16 × 9g			-	●	●	●	●	○	K61				
154-4	(D)	1 1/4in	14T	12/24DP	(C)	-	-	●	●	●	●	○	K86			
		1 3/4in	13T	8/16DP	(D)	-	-	-	-	●	●	○	K17			
		W40	2 × 30 × 18 × 9g			-	-	●	●	●	○	K81				
		W45	2 × 30 × 21 × 9g			-	-	●	●	●	○	K82				
		W50	2 × 30 × 24 × 9g			-	-	-	-	●	●	○	K83			
165-4	(E)	1 3/4in	13T	8/16DP	(C)	-	-	-	-	-	-	●	○	K72		
		W50	2 × 30 × 24 × 9g			-	-	-	-	-	●	○	K84			
		W60	2 × 30 × 28 × 9g			-	-	-	-	-	-	○	K67			

● = 可供货 ○ = 在准备中 - 不可供货

1) S 轴可用组合泵

C

技术参数

油液

开始项目规划之前请先了解与选择液压油，为了确保柱塞泵的使用寿命，请使用矿物液压油。如需使用环保型或 HF 液压油，请与我们联系。

粘度工作范围

为获得最优效率和使用寿命，我们推荐粘度工作（在工作温度时）在下列范围内选择：

V_{opt} = 最佳粘度工作 16...36mm²/s

针对油箱温度（开式回路）。

粘度极限范围

粘度极限范围如下： V_{min} = 5mm²/s

短时（ $t \leq 3$ min），最高允许油温 115℃ 时

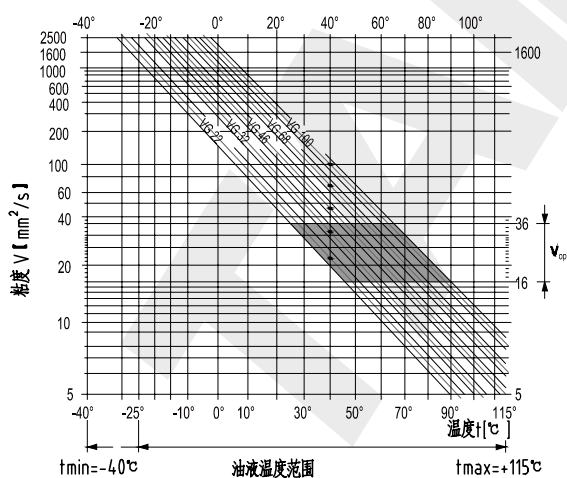
注意：最高允许温度 115℃ 即使在局部区域（如轴承区）也不能超过。轴承区的温度大约比平均泄油温度高 5K。

V_{max} = 16000mm²/s

短时（ $t \leq 3$ min），冷启动时（ $p \leq 30$ bar, $n \leq 1000$ r/min, $t_{min} = -40$ ℃）

温度在 -40℃ 至 -25℃ 之间时，某些安装位置可能需要采取特殊措施。有关详细情况，请与我们联系。

选择图



有关选择液压油的详细说明：

要正确地选择液压油，需要知道与环境温度（即开式回路时的油箱温度）有关的工作温度。选择液压油时，应确保工作温度范围内的工作粘度处于最佳范围（ v_{opt} ，参见选择图的阴影区域）内。我们建议在所有情况下都应选择较高的粘度登记。

示例：当环境温度为 X℃ 时，将回路中的工作温度设置为 60℃ 在最佳工作粘度范围（ v_{opt} ，阴影区域）内，对应粘度等级 VG 46 或 VG 68；应选择 VG 68。

注意：壳体泄油温度（受压力和转速影响）可能高于油箱温度。但部件任何部位的温度均不可高于 115℃。

高温情况下请使用氟橡胶密封。

如果由于极端工作参数或较高的环境温度而导致无法满足上述条件，请咨询我们。

液压油的过滤

更精细的过滤可以提高液压油的清洁度，从而延长轴向柱塞泵单元的使用寿命。为了确保轴向柱塞泵单元的功能可靠性，必须对液压油进行测量总量分析，以确定固定污染物的数量，并判断其清洁度是否符合 ISO 4406 标准的要求。清洁度至少应保持在 20/18/15 的水平。当液压油温度非常高（90℃ 至最高 115℃）时，清洁度至少应达到 ISO 4406 标准的 19/17/14 级。如果无法达到上述清洁度，请与我们联系。

轴封

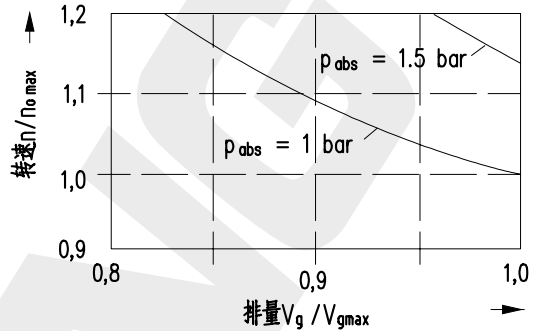
最大允许转速（转速极限）

FKM 轴封可在壳体泄油温度为 -25℃ 至 +115℃ 的条件下使用。

注意

如果在低于 -25℃ 的条件下应用，则需要使用 NBR 轴封（允许温度范围：-40℃ 至 +90℃）。请与我们联系。

通过吸油口处的入口压力 P_{abs} 的升高和当 $V_g \leq V_{gmax}$ 时对应的允许转速。



工作压力范围

进油口 S 的绝对压力

$P_{abs \text{ min}}$ 0.08Mpa

$P_{abs \text{ max}}$ 3Mpa

当压力高于 0.5Mpa，时请向我们咨询。

带增压泵型号

$P_{abs \text{ min}}$ 0.06Mpa

$P_{abs \text{ max}}$ 0.2Mpa

出油口 B 的绝对压力

额定压力 P_n 35Mpa

额定压力 P_{max} 40Mpa

壳体泄油压力

油口 T1 和 T2 的允许泄油压力 PL 0.2Mpa 绝对压力，单独回油箱。

冲洗壳体

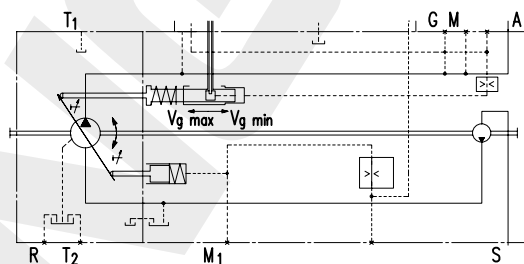
如果带有控制单元 EP、HD、DR 或形成限位器 (H、U) 的变量泵长时间 (t>10min) 以零流量或工作压力 <15bar 操作, 则有必要通过油口 “T1”, “T2”, “R” 冲洗壳体。

规格	40	60	75	95	130	145	190	260
冲洗 qv (L/min)	2	3	3	4	4	4	5	6

在带有加注泵 (TFA11VLO) 的型号中没有必要冲洗壳体, 因为加注流量的一部分被引向壳体。

加注泵 (叶轮)

加注泵为循环泵, 通过它加注 A11VLO (规格 190,260), 因此可以更高转速操作。这也简化了低温和高液压油粘度时的冷启动。因此, 在大多数情况下没有必要进行油箱加注。使用加注泵允许最大 2bar 的油箱压力。



数值表 (理论值, 未考虑 η_{mh} 和 η_v ; 数值经过圆整)

规格	TFA11VO	40	60	75	95	130	145	190	260
	TFA11VLO (带增压泵)							190	260
排量 (每转)	Vg max ml/r	42	58.5	74	93.5	130	145	193	260
	Vg min ml/r	0	0	0	0	0	0	0	0
转速	Vg max 1) 时的最大转速 n max rpm	3000	2700	2550	2350	2100	2200	2500	2300
	Vg ≤ Vg max 时的最大转速 n max rpm	3500	3250	3000	2780	2500	500	2500	2300
n max 和 Vg max 时的流量	qv max L/min	126	158	189	220	273	319	483	598
qv max 和 $\Delta P=35\text{Mpa}$ 时的功率	P max KW	74	92	110	128	159	186	281	349
Vgmax 和 $\Delta P=35\text{Mpa}$ 时的扭矩	Tmax Nm	234	326	412	521	724	808	1075	1448
驱动轴上的惯性矩	JGR kgm²	0.0048	0.0082	0.0115	0.0173	0.0318	0.0341	0.0577	0.0895
壳体容量	V L	1.1	1.35	1.85	2.1	2.9	2.9	3.8	4.6
重量 (无通轴驱动, 近似值)	m kg	32	40	45	53	66	76	95	125

- 1) 该值适用于吸油口 S 处的绝对压力 Pabs=1bar 和使用矿物油的工作条件。
- 2) 该值适用于吸油口 S 处的绝对压力 Pabs≥0.8bar 和使用矿物油的工作条件。
- 3) 该值适用于 Vg ≤ Vg max 的情况或吸油口 S 处的绝对压力增高的工作条件。

规格计算

$$\text{流量 } qv = \frac{V_g \cdot n \cdot \eta_v}{1000} \quad (\text{L/min})$$

Vg= 每转几何排量 (ml/r)

ΔP = 压差 (bar)

$$\text{驱动转矩 } T = \frac{1.59 \cdot V_g \cdot \Delta P}{1000 \cdot \eta_{mh}} = \frac{V_g \cdot \Delta P}{20 \cdot \eta_{mh}} \quad (\text{Nm})$$

n= 转速 (rpm)

η_v 容积效率

$$\text{功率 } P = \frac{T \cdot n}{9549} = \frac{qv \cdot \Delta P}{600 \cdot \eta_t} \quad (\text{KW})$$

η_{mh} 机械 - 液压效率

η_t 总效率 ($\eta_t = \eta_v \cdot \eta_{mh}$)

LR- 功率控制

功率控制器根据工作压力调节泵的排量，从而在恒定传动速度下不会超出规定的驱动功率。

$$PB \cdot Vg = \text{常数}$$

PB= 工作压力
Vg= 排量

使用双曲线特性的精确控制能够实现可用功率的最佳利用。

工作压力通过一个测量滑阀作用于摇杆，该测量滑阀可通过控制器移动。外部可调的弹簧力与此相抵消，它决定功率设置。已卸压基本位置为 Vg max。

如果工作压力大于设置的弹簧力，则控制阀将被摇杆启动，泵将从基本位置 Vg max 朝向 Vg min 摆回。此时，可以缩短摇杆臂，工作压力与排量降低相同的比例升高，而不超过驱动功率 ($PB \cdot Vg = \text{常数}$)。

液压输出功率曲线 (LR 特性) 受泵效率的影响。

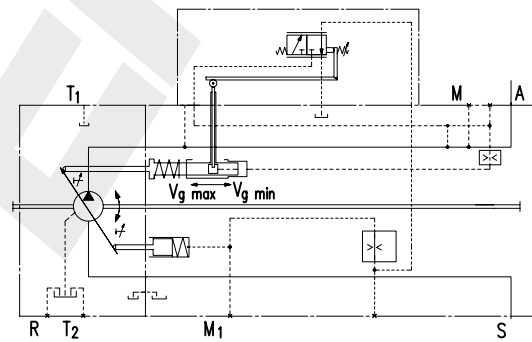
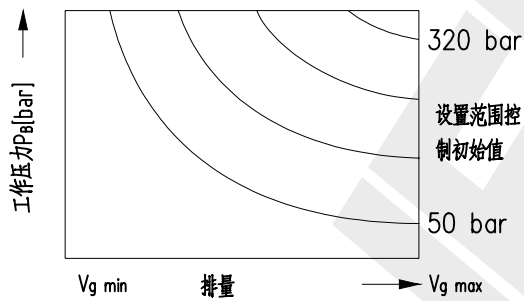
订购时，请以文字形式注明：

- 驱动功率 P 【 kw 】
- 驱动转速 n 【 rpm 】
- 最大流量 qv max 【 L/min 】

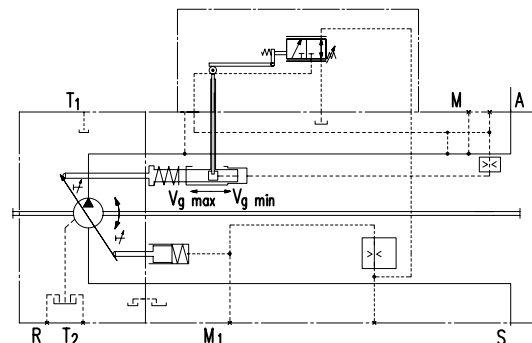
LR- 原理图

规格 40……145

LR特性



规格 190……260



LR- 功率控制

LE1/2 电子越权控制 (负控制)

功率控制器根据工作压力调节泵的排量,从而在恒定传动速度下不会超出规定的驱动功率。电子越权控制,基本功率设置通过作用在比例电磁铁的电子先导电流减小。产生的力作用在机械功率控制的调节弹簧。

电流升高 = 功率降低

通过负载限制控制调节先导电流信号时,所有机械和液压执行机构的功耗均会降低 TFA11VO 的功率设定,从而匹配发动机可以提供的功率。

比例电磁铁控制需要 12V DC (LE1) 或 24VDC (LE2) 的直流电源。

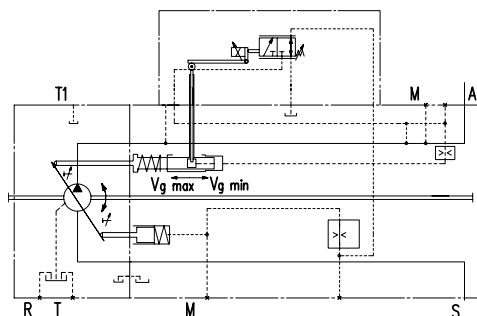
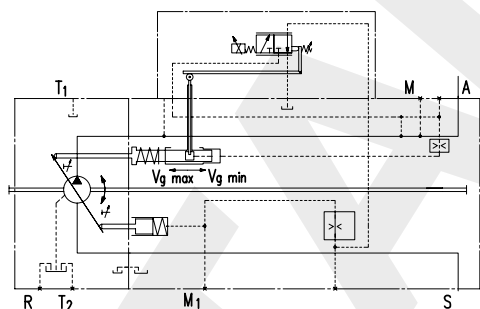
技术数据, 电磁铁

	LE1	LE2
电压	12V DC (±20%)	24V DC (±20%)
控制电流		
控制初始值	400 mA	200 mA
控制最终值	1200 mA	600 mA
极限电流	1.54A	0.77 A
公称电阻 (20°C时)	5.5Ω	22.7 Ω
抖动频率	100 Hz	100 Hz
启动时间	100%	100%
保护等级	IP65	

LE1/2- 原理图

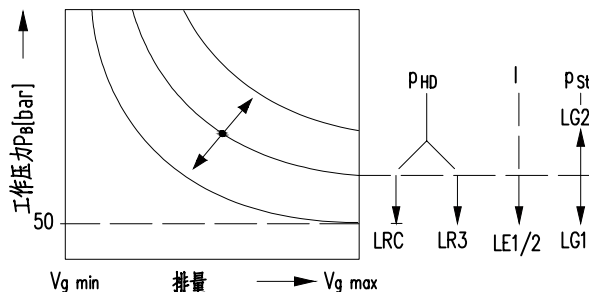
规格 190...260

规格 40...145



功率越权控制概述

提高压力或电流时的功率越权控制效果



LR- 功率控制

LRD 带有压力切断的功率控制

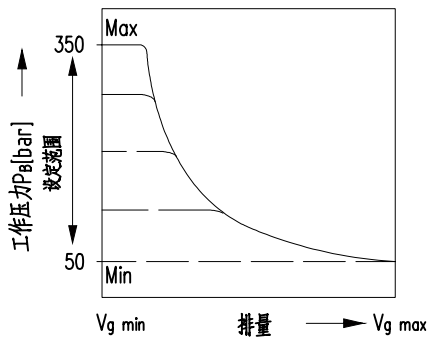
压力切断是一种压力控制，当达到预先设定的压力值时，压力切断对应将泵排量调节回 $V_g \text{ min}$ 。

此功能优先于功率控制，即功率控制在低于预先设定的压力值时候起作用。

压力切断功能集成在泵控制模块中，并在出厂前设定到规定压力值。

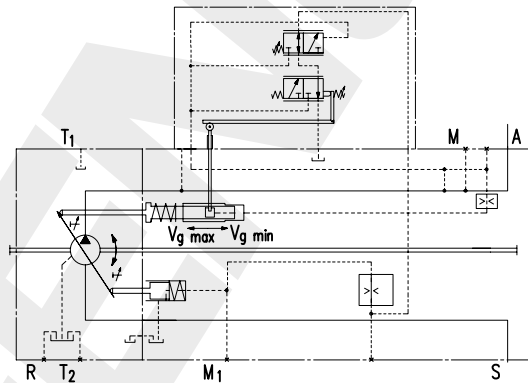
设定范围：5 至 35MPa

LRD 特性

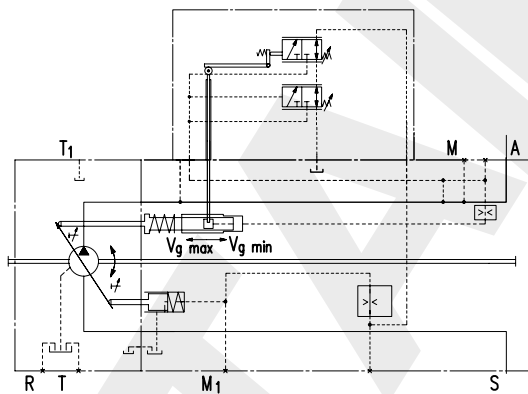


LRD- 原理图

规格 40...145



规格 190...260



LR- 功率控制

LRDS 带有压力切断和负载敏感的功率控制

负载敏感控制是一种流量控制，它根据负载压力调节泵排量，使排量与执行机构的流量需求相适应。

泵的流量取决于安装在泵出口和执行机构之间的外部感应节流孔（1）的横截面。该流量与低于功率曲线和压力切断设置以及泵控制范围内的负载压力无关。

感应节流孔通常为一个单独布置的负载敏感方向阀（控制多路阀）。该换向阀阀芯的位置决定了感应节流孔的开口横截面，从而决定了泵的流量。

负载敏感控制比较感应节流孔前后的压力，并维持通过节流孔的压差 ΔP ，从而使泵流量保持恒定。

如果感应节流孔处的压差 ΔP 增大，泵则朝向 $V_g \text{ min}$ 回摆， ΔP 减小时，泵则朝向 $V_g \text{ max}$ 摆出，直到阀内感应节流孔两端压差恢复设定值。

$\Delta P \text{ 节流} = P \text{ 泵} - P \text{ 执行机构}$

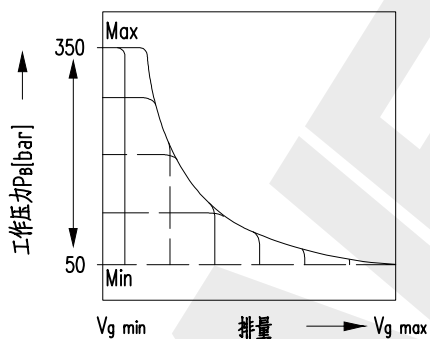
ΔP 的设定范围在 1.4MPa 至 2.5MPa 之间。

压差的标准设定值为 1.8MPa（订货时，请用文字说明）。

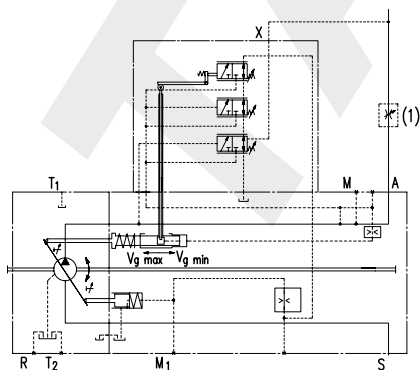
零行程工作（感应节流孔堵住）时的待命压力比 ΔP 设定值略高。

（1）感应节流孔（控制多路阀）不在泵供应范围内。

LRDS 特性

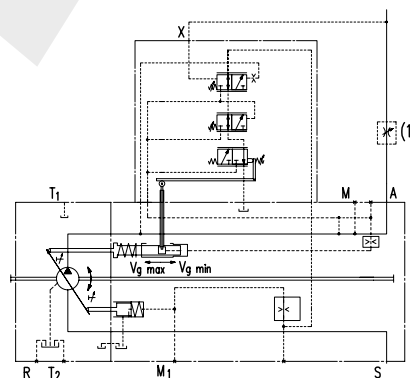


规格 190...260



LRDS- 原理图

规格 40...145



LR- 功率控制

LR.... 带行程限位的功率控制

行程限位器可在整个控制范围内无级改变或限制泵的排量。先导压力 $P_{st}(4MPa)$ 作用在油口 Y 上时，排量在 LRH 中设置；控制电流作用在比例电磁铁上时，则在 LRU 中设置。控制比例电磁铁需要 12V (U1) 或 24V (U2) 的 DC 电流。功率控制优先于行程限位器控制，即在功率特性双曲线之下，排量由控制电流或先导压力控制；当超出规定流量或负载压力的功率特性曲线时，功率控制将根据特性双曲线越权并降低排量。

为了允许泵排量控制从起点位置 $V_g \max$ 摆向 $V_g \min$ ，电气行程限位器 LRU1/2 和液压行程限位器所需的最小控制压力为 3MPa。所需控制油可从负载压力或油口 G 处外部施加的控制压力获得。

为保证行程控制器在工作压力较低条件下正常运作，油口 G 处的外部控制压力至少约为 3MPa。

注：如果油口 G 处没有外部控制力，应将梭阀从泵上取下。

LR.... 带行程限位的功率控制

控制从 $V_g \min$ 至 $V_g \max$

随着先导压力的增加，泵摆向较大排量。

控制起点（在 $V_g \min$ 时），可在 0.4—1.0MPa 之间设置。

订货时，请说明所需的控制起点。

没有控制信号（先导压力）的起点位置

—工作压力和外部控制压力 < 3MPa 时： $V_g \max$

—工作压力和外部控制压力 > 3MPa 时： $V_g \min$

注意

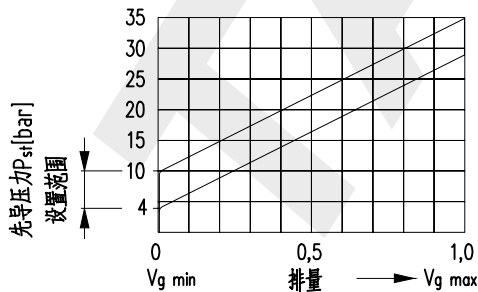
控制器中的弹簧复位装置并非安全设备。

控制器中的滑阀可能会被内部异物（液压油杂质、系统组件磨损或沉积物）卡在不确定位置。从而，轴向柱塞元件无法在供应操作员指定的流量。

检查是否需要在您的机器上采取措施，以将驱动执行机构移至安全位置（紧急停机）。

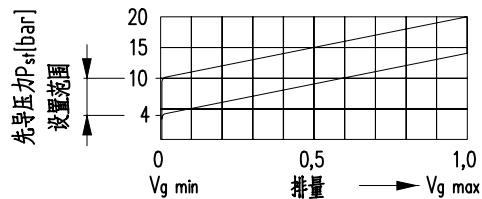
H2 特性

先导压力增量 ($V_{gmin}-V_{gmax}$) _____ $\Delta P = 2.5Mpa$



H6 特性

先导压力增量 ($V_{gmin}-V_{gmax}$) _____ $\Delta P = 1Mpa$



LR- 功率控制

注意

控制器中的弹簧复位装置并非安全设备。

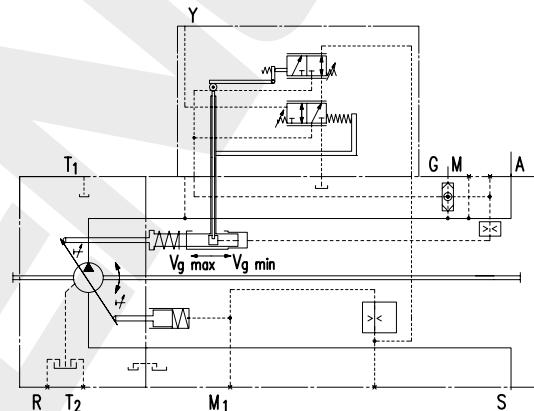
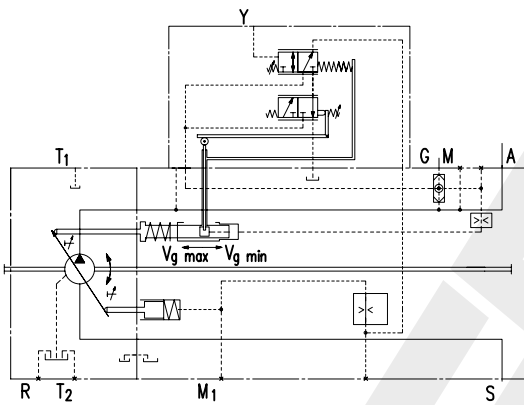
控制器中的滑阀可能会被内部异物（液压油杂质、系统组件磨损或沉积物）卡在不确定位置。从而，轴向柱塞元件无法在供应操作员指定的流量。

检查是否需要在您的机器上采取措施，以将驱动执行机构移至安全位置（紧急停机）。

LRH- 原理图

规格 40...145

规格 190...260



C

LR- 功率控制

LRU1/2 电子行程限位器 (正控制)

控制从 $V_{g \min}$ 至 $V_{g \max}$

随着控制电流的增加, 泵摆向较大排量。

技术数据, 电磁铁

	LRU1	LRU2
电压	12V DC (±20%)	24V DC (±20%)
控制电流		
控制初始值	400 mA	200 mA
控制最终值	1200 mA	600 mA
极限电流	1.54A	0.77 A
公称电阻 (20°C时)	5.5Ω	22.7 Ω
抖动频率	100 Hz	100 Hz
启动时间	100%	100%
保护等级	IP65	

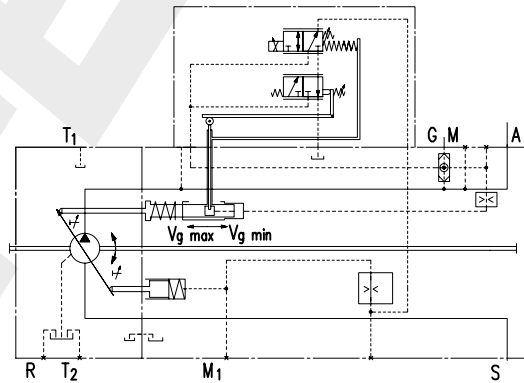
无控制信号的起点位置 (控制电流):

— 工作压力和外部控制压力 < 3MPa 时: $V_{g \max}$

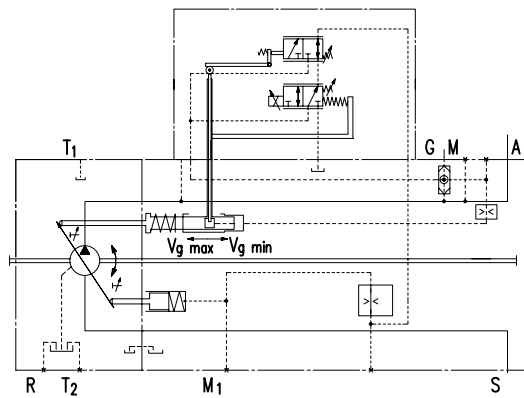
— 工作压力和外部控制压力 < 3MPa 时: $V_{g \min}$

LRU1/2- 原理图

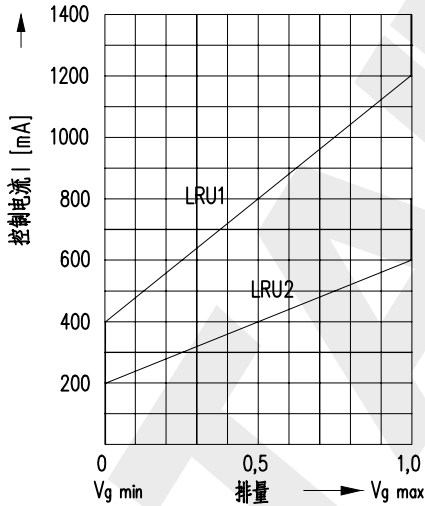
规格 40...145



规格 190...260



LRU1/2 特性



DR- 压力控制

即使在流量变化的情况下，该压力控制也能在控制范围内保持液压系统内的压力稳定。变量泵只提供执行机构所需的设定压力。如果工作压力超过在内置压力控制阀中设置的设定点，泵排量自动摆回，直到压力偏差得到校正。

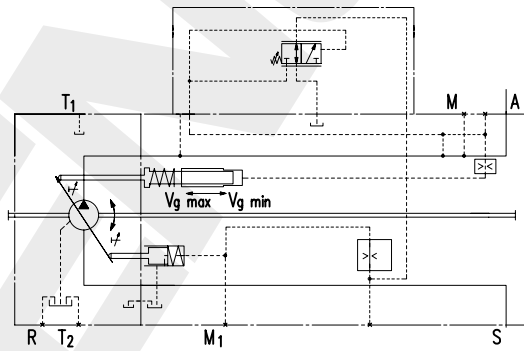
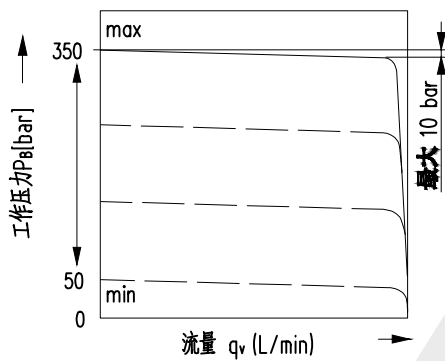
卸压状态的起始位置： $V_{g \max}$

压力设定范围：5 至 35MPa

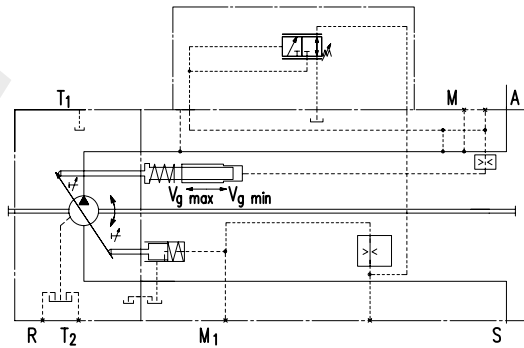
LRU1/2- 原理图

规格 40...145

DR 特性



规格 190...260



DR- 压力控制

DRS 带负载敏感的压力控制

负载敏感控制是一种流量控制，它根据负载压力调节泵排量，使排量与执行机构的流量需求相适应。

泵的流量取决于安装在泵出口和执行机构之间的外部感应节流孔（1）的横截面。该流量与低于功率曲线和压力切断设置以及泵控制范围内的负载压力无关。

感应节流孔通常为一个单独布置的负载敏感方向阀（控制多路阀）。该换向阀阀芯的位置决定了感应节流孔的开口横截面，从而决定了泵的流量。

负载敏感控制比较感应节流孔前后的压力，并维持通过节流孔的压差 ΔP ，从而使泵流量保持恒定。

如果感应节流孔处的压差 ΔP 增大，泵则朝向 $V_{g\ min}$ 回摆， ΔP 减小时，泵则朝向 $V_{g\ max}$ 摆出，直到阀内感应节流孔两端压差恢复设定值。

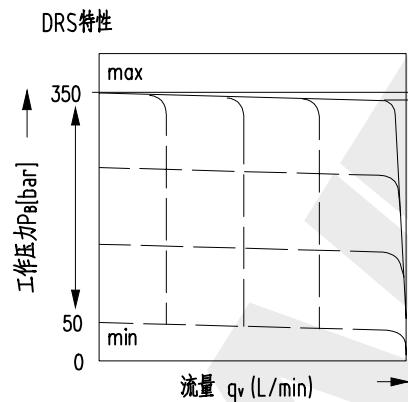
ΔP 节流 = P 泵 - P 执行机构

ΔP 的设定范围在 1.4MPa 至 2.5MPa 之间。

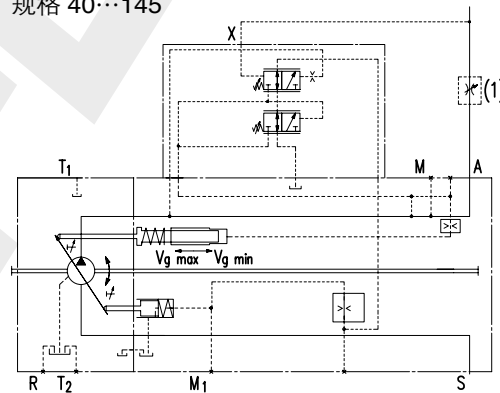
压差的标准设定值为 1.8MPa（订货时，请用文字说明）。

零行程工作（感应节流孔堵住）时的待命压力比 ΔP 设定值略高。

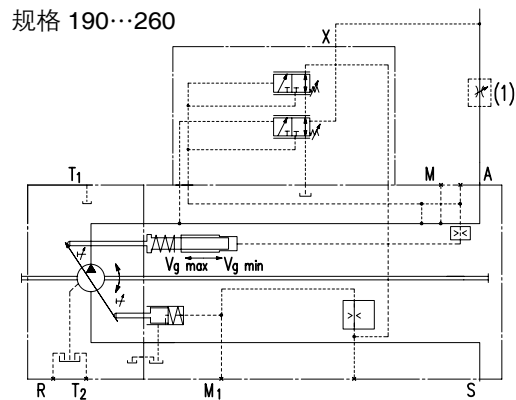
（1）感应节流孔（控制多路阀）不在泵供应范围内。



LRDS- 原理图
规格 40...145

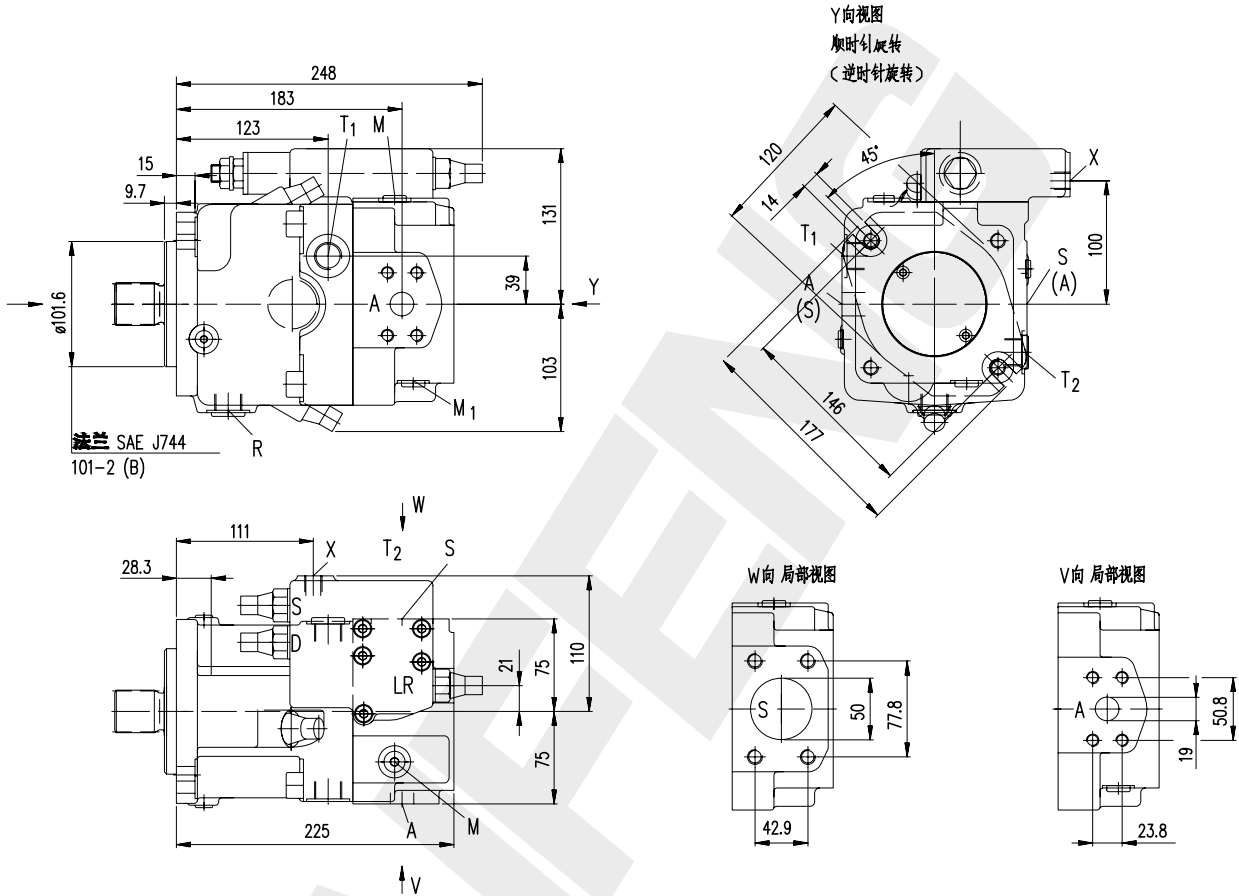


规格 190...260



安装连接尺寸，规格 40

N00 型 LRDS 控制



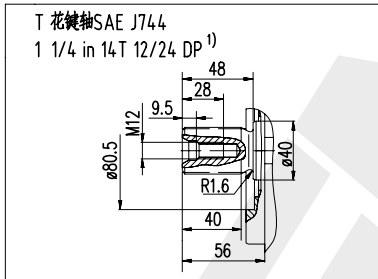
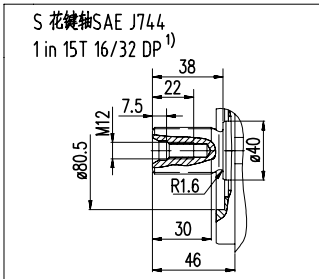
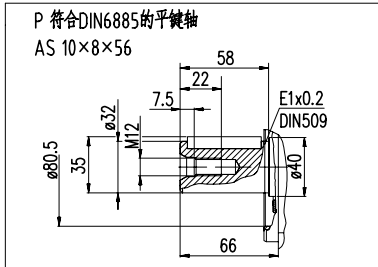
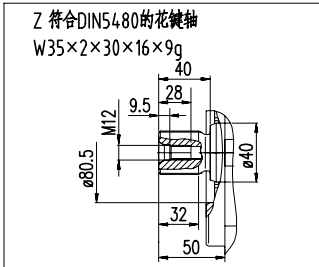
油口

A	工作油口 (高压系列)	SAE J518	3/4in
	固定螺纹		M10; 深 17
S	吸油口 (标准系列)	SAE J518	2 in
	固定螺纹		M12 ; 深 20
T1/T2	壳体泄油口	DIN 3852-1	M22X1.5; 深 14
R	泄油、排气口	DIN 3852-1	M22X1.5; 深 14
M1	定位腔测压位置	DIN 3852-1	M12X1.5; 深 12
M	工作油口测压位置	DIN 3852-1	M12X1.5; 深 12
X	先导压力油口	DIN 3852-1	M14X1.5; 深 12

1) ANSI B92.1a-1976,30° 压力角, 平齿根, 齿侧对中精度等级 5

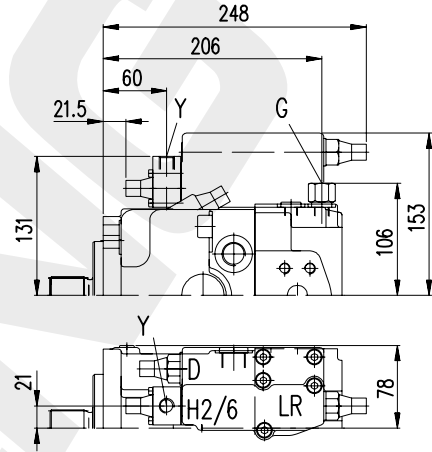
安装连接尺寸，规格 40

轴伸



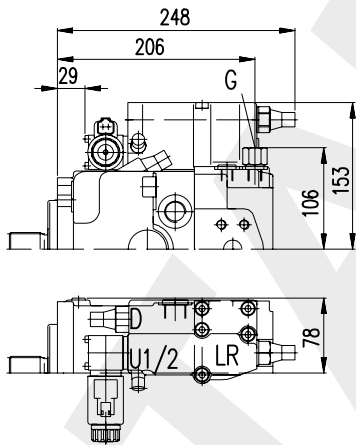
LRDH2/LRDH6

带有压力切断和液压行程限位器
(正控制)的功率控制



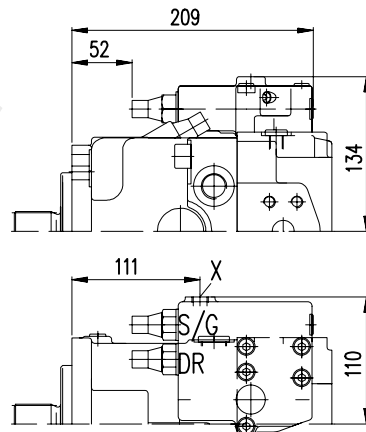
LRDU1/LRDU2

带有压力切断和电气行程限位器 (正控制)的
功率控制



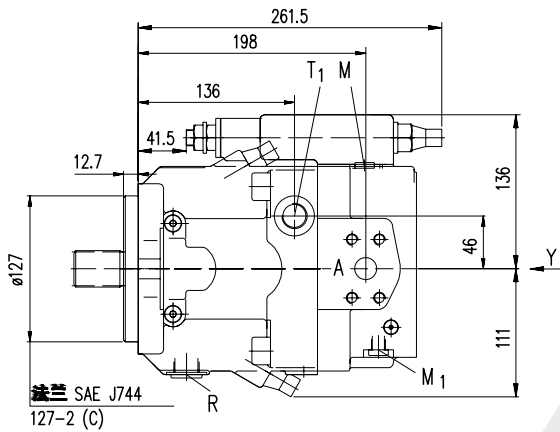
DRS

带负载敏感的压力控制

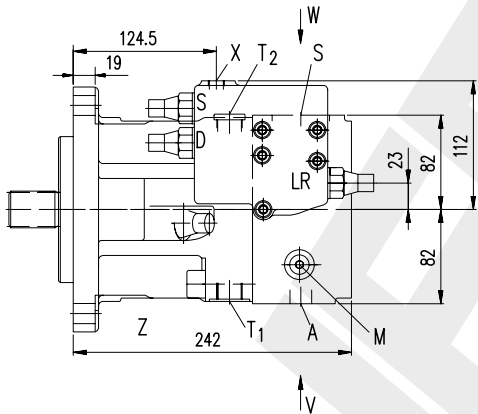
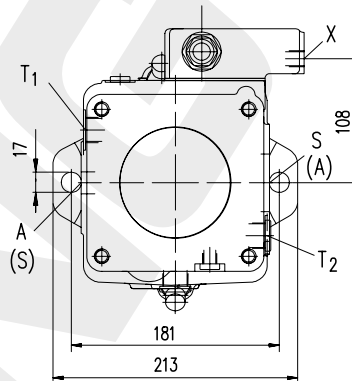


安装连接尺寸，规格 60

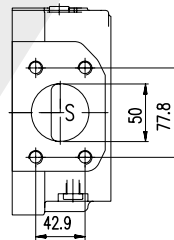
N00 型 LRDS 控制



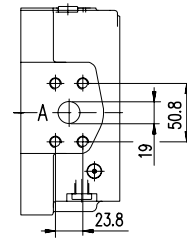
Y 向视图
顺时针旋转
(逆时针旋转)



W 向局部视图



V 向局部视图



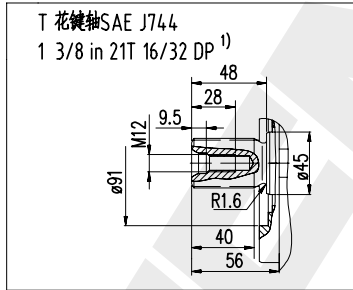
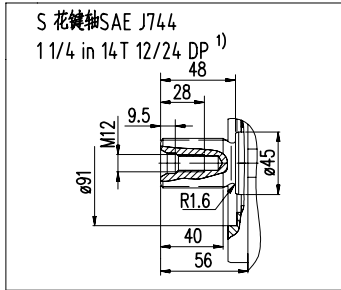
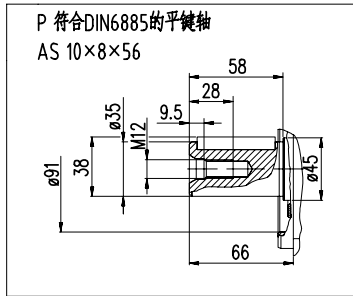
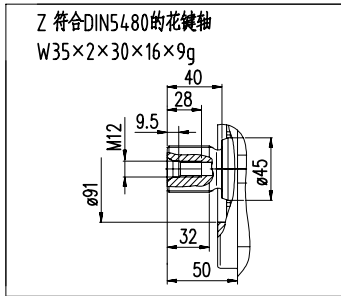
油口

A	工作油口 (高压系列) 固定螺纹	SAE J518	3/4in M10; 深 17
S	吸油口 (标准系列) 固定螺纹	SAE J518	2 in M12 ; 深 20
T1/T2	壳体泄油口	DIN 3852-1	M22X1.5; 深 14
R	泄油、排气口	DIN 3852-1	M22X1.5; 深 14
M1	定位腔测压位置	DIN 3852-1	M12X1.5; 深 12
M	工作油口测压位置	DIN 3852-1	M12X1.5; 深 12
X	先导压力油口	DIN 3852-1	M14X1.5; 深 12

1) ANSI B92.1a-1976,30° 压力角, 平齿根, 齿侧对中精度等级 5

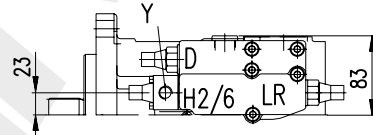
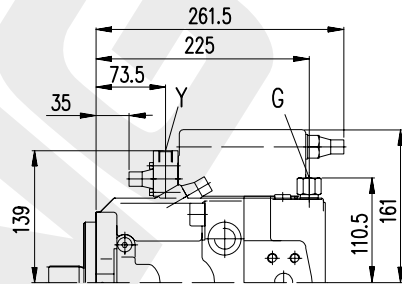
安装连接尺寸，规格 60

轴伸



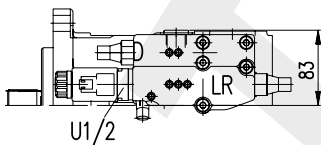
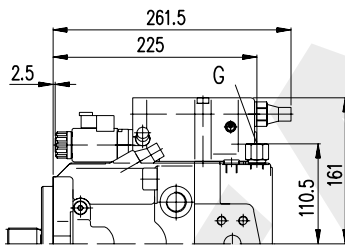
LRDH2/LRDH6

带有压力切断和液压行程限位器
(正控制)的功率控制



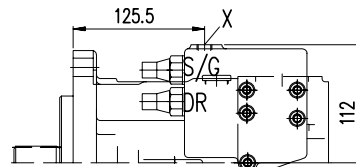
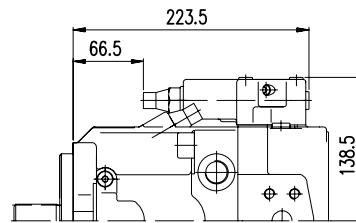
LRDU1/LRDU2

带有压力切断和电气行程限位器 (正控制)的
功率控制



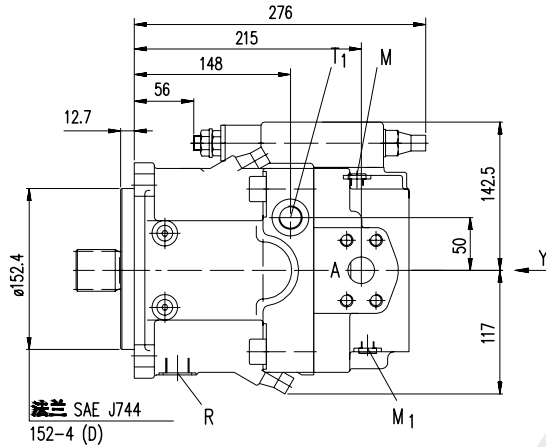
DRS

带负载敏感的压力控制

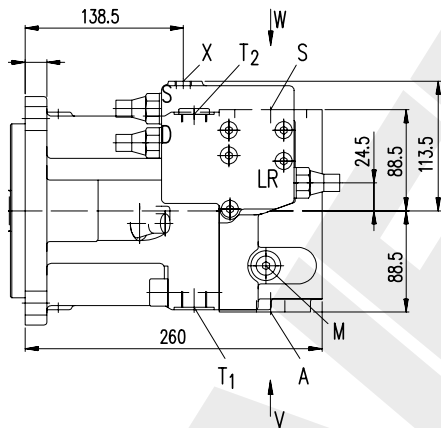
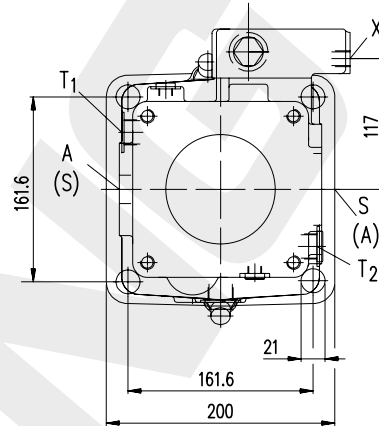


安装连接尺寸，规格 75

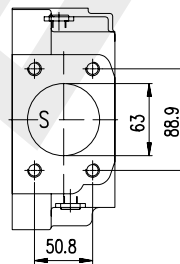
N00 型 LRDS 控制



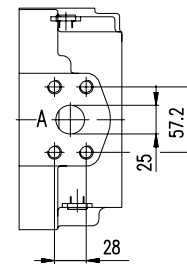
Y 向视图
顺时针旋转
(逆时针旋转)



W 向局部视图



V 向局部视图



油口

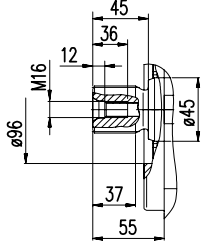
A	工作油口 (高压系列) 固定螺纹	SAE J518	1 in M12; 深 17
S	吸油口 (标准系列) 固定螺纹	SAE J518	2 1/2 in M12 ; 深 17
T1/T2	壳体泄油口	DIN 3852-1	M22X1.5; 深 14
R	泄油、排气口	DIN 3852-1	M22X1.5; 深 14
M1	定位腔测压位置	DIN 3852-1	M12X1.5; 深 12
M	工作油口测压位置	DIN 3852-1	M12X1.5; 深 12
X	先导压力油口	DIN 3852-1	M14X1.5; 深 12

1) ANSI B92.1a-1976,30° 压力角, 平齿根, 齿侧对中精度等级 5

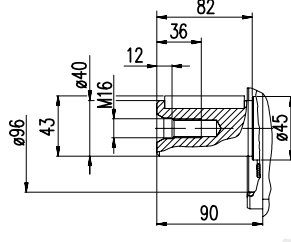
安装连接尺寸，规格 75

轴伸

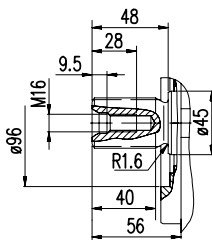
Z 符合DIN5480的花键轴
W40×2×30×18×9g



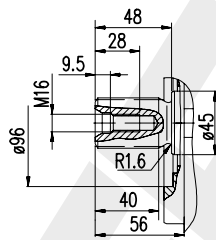
P 符合DIN6885的平键轴
AS 12×8×80



S 花键轴SAE J744
1 1/4 in 14 T 12/24 DP 1)

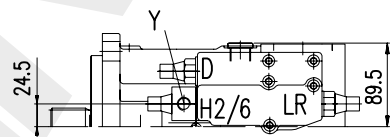
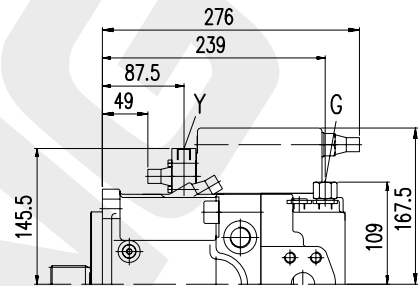


T 花键轴SAE J744
1 3/8 in 21 T 16/32 DP 1)



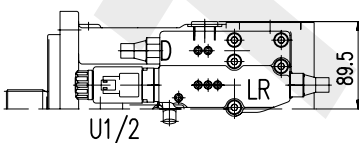
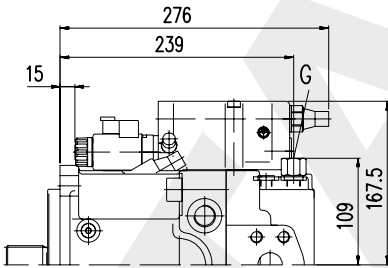
LRDH2/LRDH6

带有压力切断和液压行程限位器
(正控制)的功率控制



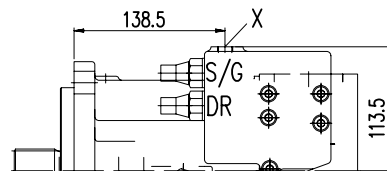
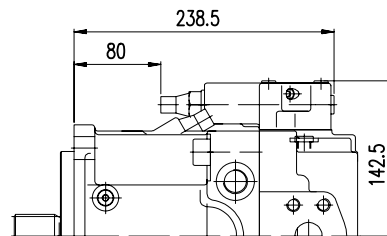
LRDU1/LRDU2

带有压力切断和电气行程限位器 (正控制) 的
功率控制



DRS

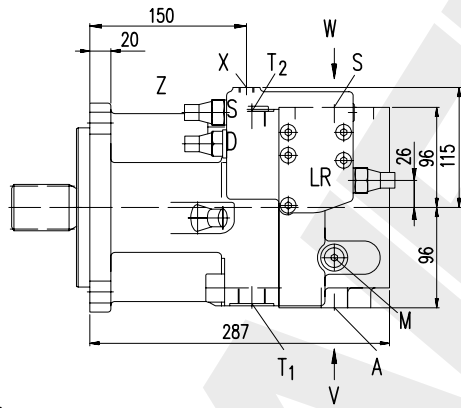
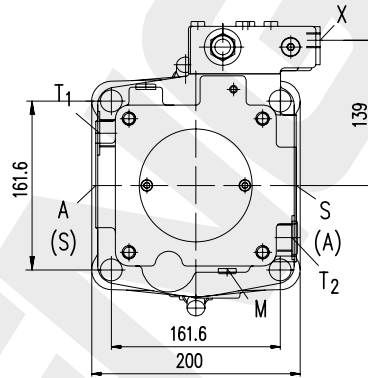
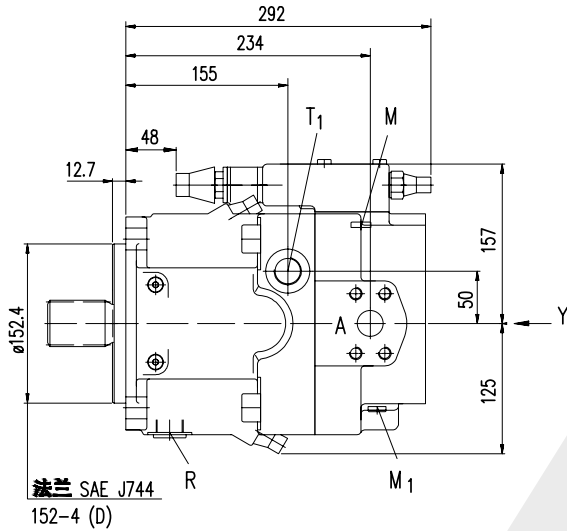
带负载敏感的压力控制



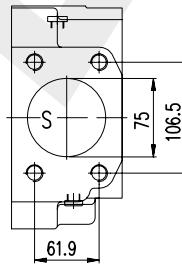
安装连接尺寸, 规格 95/115

N00 型 LRDS 控制

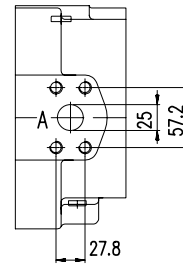
Y 向视图
顺时针旋转
(逆时针旋转)



W向局部视图



V向局部视图



油口

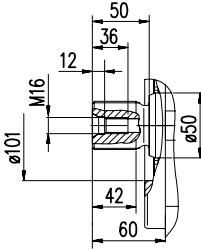
A	工作油口 (高压系列)	SAE J518	1 in
	固定螺纹		M12; 深 17
S	吸油口 (标准系列)	SAE J518	3 in
	固定螺纹		M16; 深 24
T1/T2	壳体泄油口	DIN 3852-1	M26X1.5; 深 16
R	泄油、排气口	DIN 3852-1	M26X1.5; 深 16
M1	定位腔测压位置	DIN 3852-1	M12X1.5; 深 12
M	工作油口测压位置	DIN 3852-1	M12X1.5; 深 12
X	先导压力油口	DIN 3852-1	M14X1.5; 深 12

1) ANSI B92.1a-1976,30° 压力角, 平齿根, 齿侧对中精度等级 5

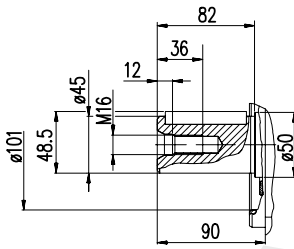
安装连接尺寸, 规格 95/115

轴伸

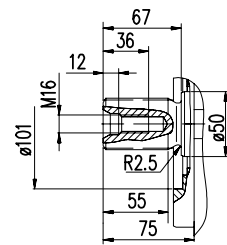
Z 符合DIN5480的花键轴
W45×2×30×21×9g



P 符合DIN6885的平键轴
AS 14×9×80

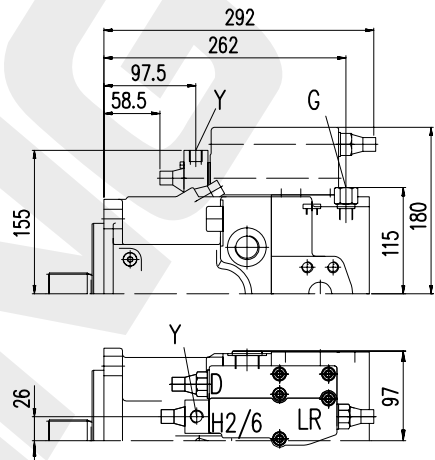


S 花键轴SAE J744
1 3/4 in 13T 8/16 DP 1)



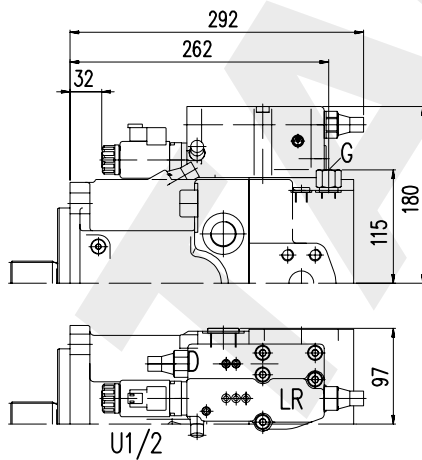
LRDH2/LRDH6

带有压力切断和液压行程限位器
(正控制)的功率控制



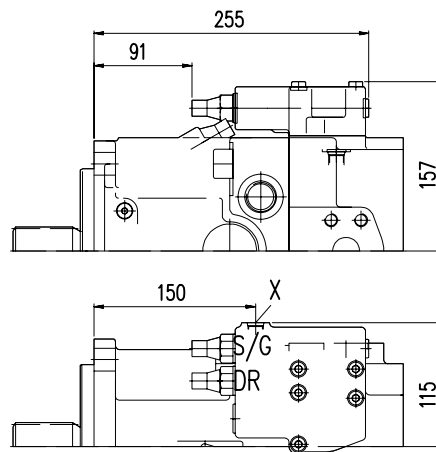
LRDU1/LRDU2

带有压力切断和电气行程限位器 (正控制) 的
功率控制



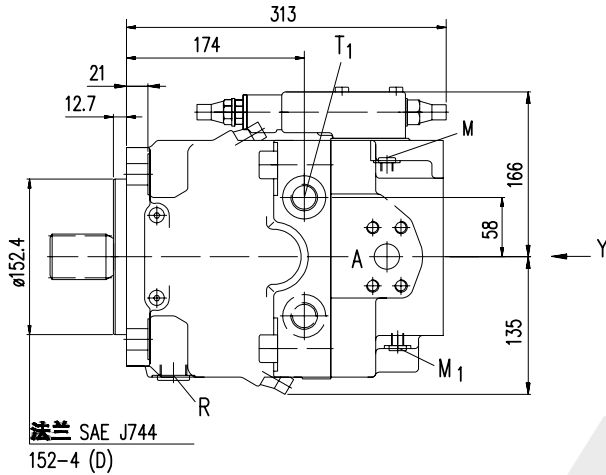
DRS

带负载敏感的压力控制

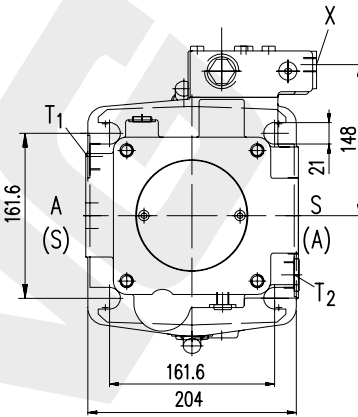


安装连接尺寸, 规格 130/145

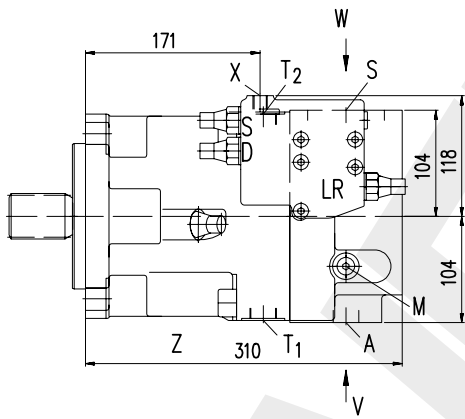
N00 型 LRDS 控制



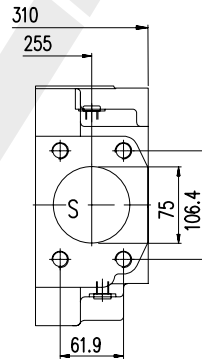
Y 向视图
顺时针旋转
(逆时针旋转)



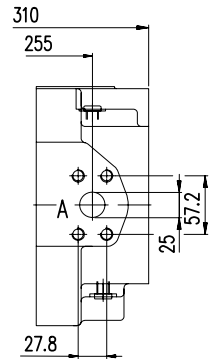
法兰 SAE J744
152-4 (D)



不带加注泵
W 向局部视图



V 向局部视图



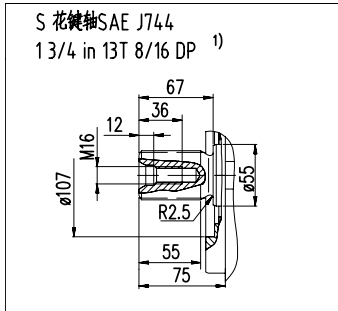
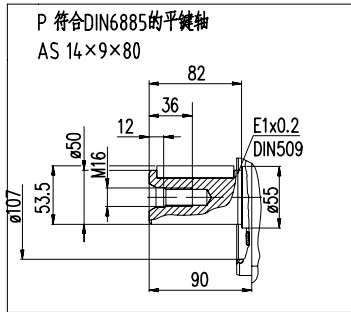
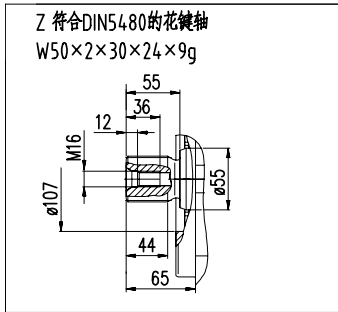
油口

A	工作油口 (高压系列)	SAE J518	1 in
	固定螺纹		M12; 深 17
S	吸油口 (标准系列)	SAE J518	3 in
	固定螺纹		M16 ; 深 24
T1/T2	壳体泄油口	DIN 3852-1	M26X1.5; 深 16
R	泄油、排气口	DIN 3852-1	M26X1.5; 深 16
M1	定位腔测压位置	DIN 3852-1	M12X1.5; 深 12
M	工作油口测压位置	DIN 3852-1	M12X1.5; 深 12
X	先导压力油口	DIN 3852-1	M14X1.5; 深 12

1) ANSI B92.1a-1976,30° 压力角, 平齿根, 齿侧对中精度等级 5

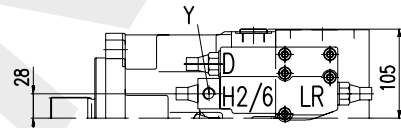
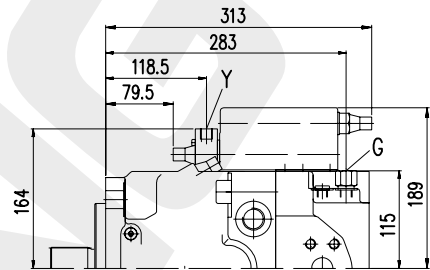
安装连接尺寸, 规格 130/145

轴伸



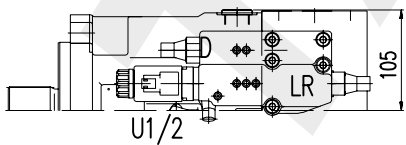
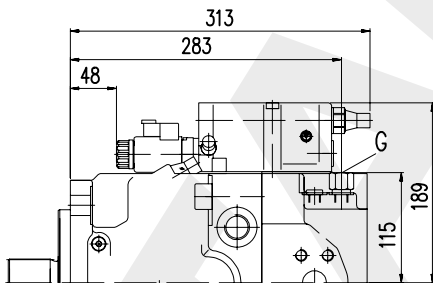
LRDH2/LRDH6

带有压力切断和液压行程限位器
(正控制)的功率控制



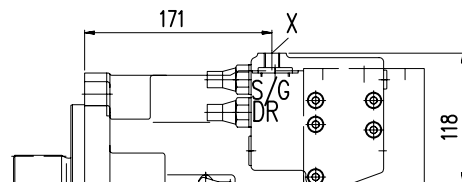
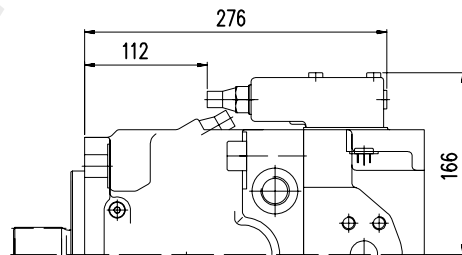
LRDU1/LRDU2

带有压力切断和电气行程限位器 (正控制) 的
功率控制



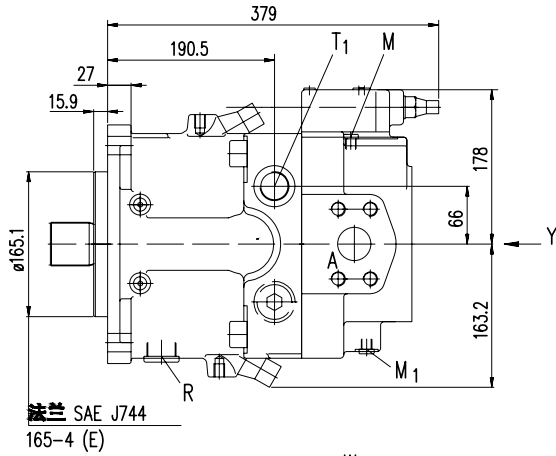
DRS

带负载敏感的压力控制

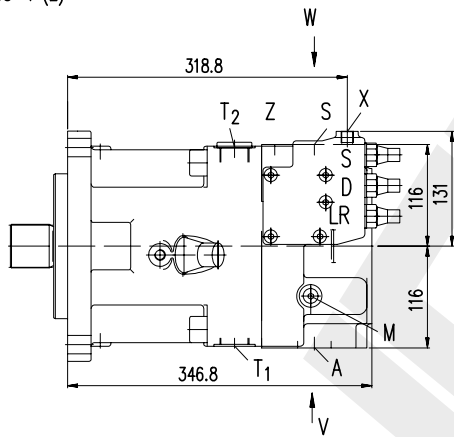
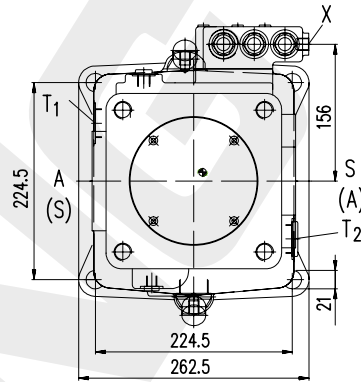


安装连接尺寸, 规格 190

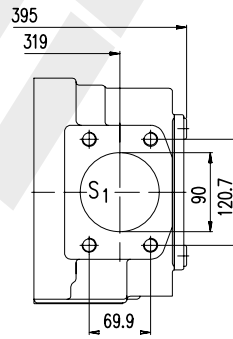
N00 型 LRDS 控制



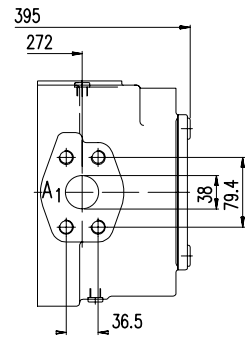
Y 向视图
顺时针旋转
(逆时针旋转)



带加注泵
W向 局部视图



V向 局部视图



油口

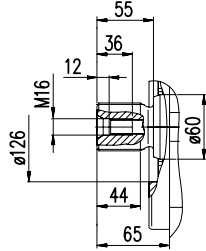
A	工作油口 (高压系列) 固定螺纹	SAE J518	1 1/2 in M16; 深 21
S	吸油口 (标准系列) 固定螺纹	SAE J518	3 1/2 in M16 ; 深 24
T1/T2	壳体泄油口	DIN 3852-1	M33X2; 深 16
R	泄油、排气口	DIN 3852-1	M33X2; 深 16
M1	定位腔测压位置	DIN 3852-1	M12X1.5; 深 12
M	工作油口测压位置	DIN 3852-1	M12X1.5; 深 12
X	先导压力油口	DIN 3852-1	M14X1.5; 深 12

1) ANSI B92.1a-1976,30° 压力角, 平齿根, 齿侧对中精度等级 5

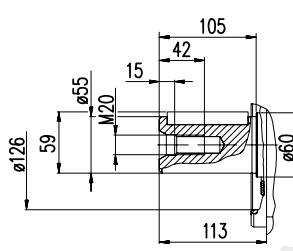
安装连接尺寸，规格 190

轴伸

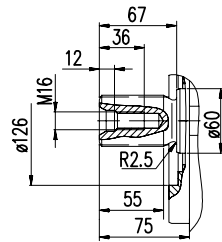
Z 符合DIN5480的花键轴
W50×2×30×24×9g



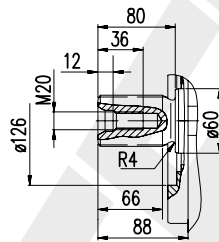
P 符合DIN6885的平键轴
AS×16×10×100



S 花键轴SAE J744
13/4 in 13T 8/16 DP¹⁾

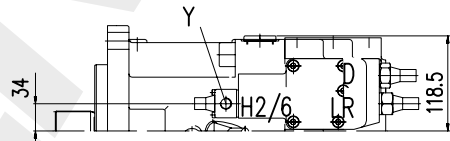
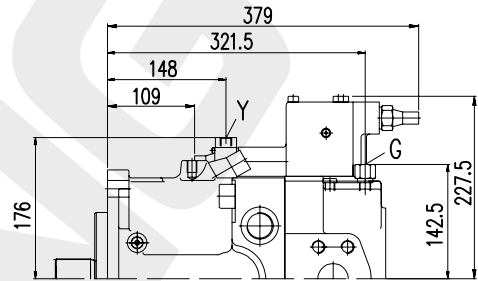


S 花键轴SAE J744
2 in 15T 8/16 DP¹⁾



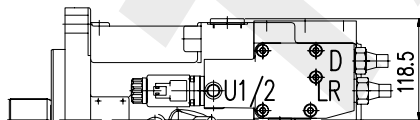
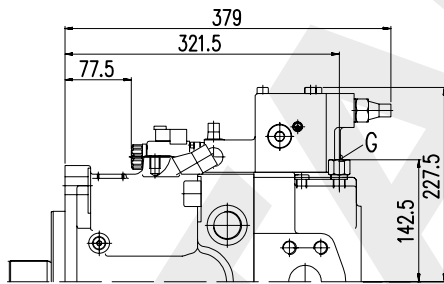
LRDH2/LRDH6

带有压力切断和液压行程限位器
(正控制)的功率控制



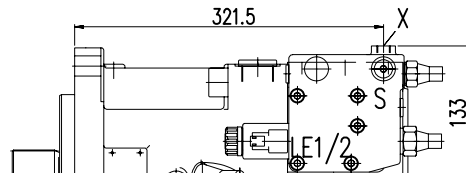
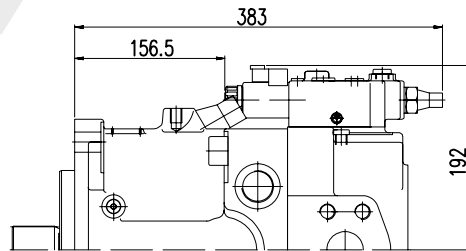
LRDU1/LRDU2

带有压力切断和电气行程限位器(正控制)的
功率控制



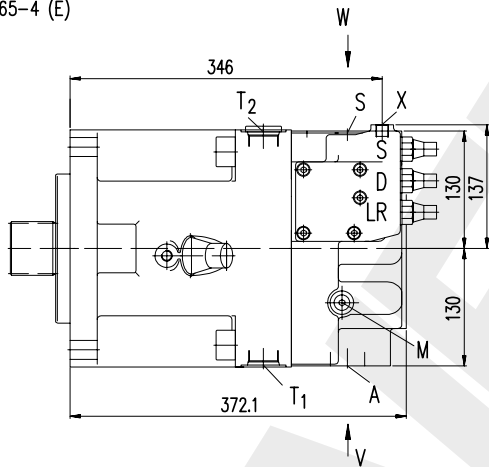
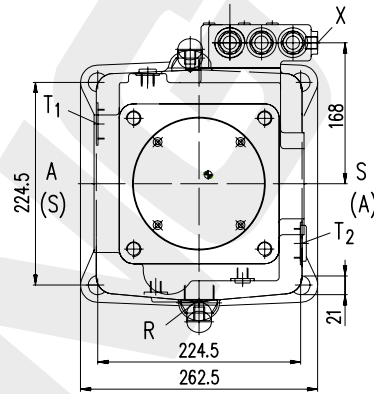
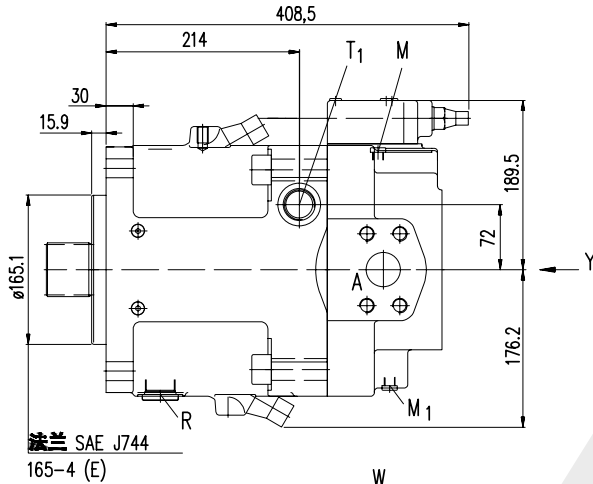
LRDU1/LRDU2

带电子越权(负控制)和负载敏感的功率控制

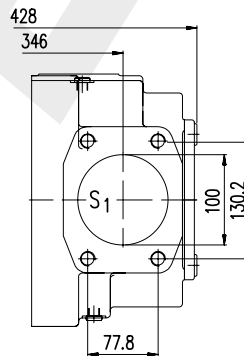


安装连接尺寸，规格 260

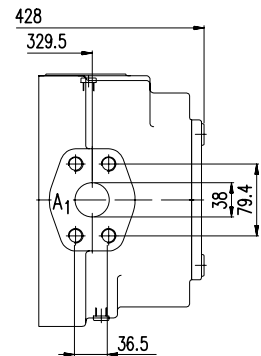
N00 型 LRDS 控制



带加注泵
W向局部视图



V向局部视图



油口

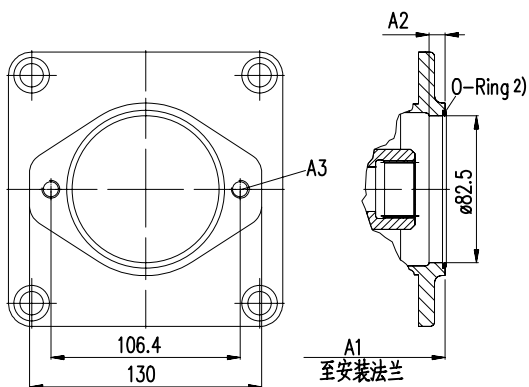
A	工作油口 (高压系列)	SAE J518	1 1/2 in 固定螺纹
S1	吸油口 (标准系列)	SAE J518	4 in 固定螺纹
T1/T2	壳体泄油口	DIN 3852-1	M33X2; 深 16
R	泄油、排气口	DIN 3852-1	M33X2; 深 16
M1	定位腔测压位置	DIN 3852-1	M12X1.5; 深 12
M	工作油口测压位置	DIN 3852-1	M12X1.5; 深 12
X	先导压力油口	DIN 3852-1	M14X1.5; 深 12

1) ANSI B92.1a-1976,30° 压力角, 平齿根, 齿侧对中精度等级 5

通轴驱动尺寸

法兰 SAE J744-101-2(B) 用于花键轴的联轴器，
符合 ANSI B92.1a-1976

5/8 in 9T 16/32DP (SAE J744-16-4(A)) K01
3/4 in 11T 16/32DP (SAE J744-19-4(A-B)) K52

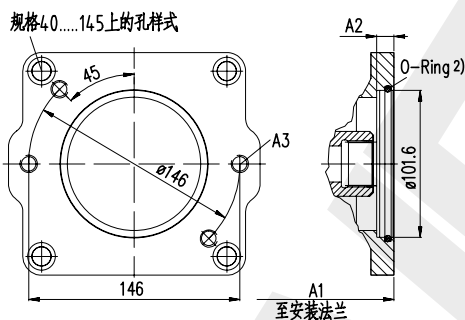


	A1	A2	
规格	K01	K52	
40	240	240	M10; 深 15
60	257	257	M10; 深 15
75	275	275	M10; 深 15
95	306	306	M10; 深 12.5
130/145	329	329	M10; 深 12.5
190*	394	394	M10; 深 13
260*	427.3	427.3	M10; 深 13

※) 带加注泵

法兰 SAE J744-101-2(B) 用于花键轴的联轴器，
符合 ANSI B92.1a-1976
用于花键轴的联轴器，符合 DIN 5480

7/8 in 13T 16/32 DP (SAE J744-22-4(A)) K02
1 in 15T 16/32 DP (SAE J744-25-4(B-B)) K02
W35X2X30X16X9g K79



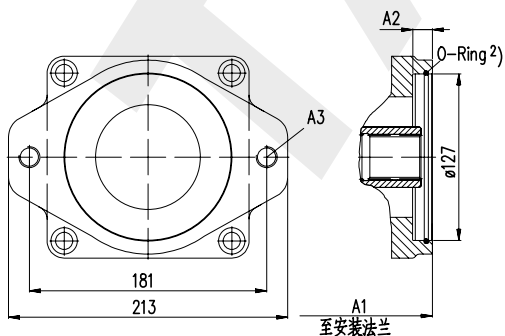
	A1	A2	A3	
规格	K02	K04	K79	
40	244	244		M12; 深 19
60	261	261	261	M12; 深 19
75	279	279		M12; 深 19
95	303	303	303	M12; 深 16
	360	360	360	M12; 深 16
190*	404	404	394	M12; 深 15
260*	437.5	437.5	437.5	M12; 深 15

※) 带加注泵

在规格190和260中，孔样板逆时针转动45°。

法兰 SAE J744-127-2(C) 用于花键轴的联轴器，
符合 ANSI B92.1a-1976
用于花键轴的联轴器，符合 DIN 5480

1 1/4 in 14T 12/24 DP (SAE J744-32-4(C)) K07
1 1/2 in 17T 12/24DP (SAE J744-28-4(C-C)) K24
W30X2X30X14X9g K80
W35X2X30X16X9g K61



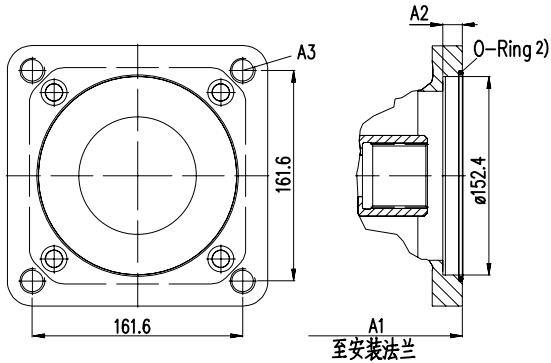
	A1	A2	A3			
规格	K07	K24	K80	K61		
60	272	-	265	265	13	M16; 深 20
75	290	-	283	283	13	M16; 深 20
95	318	318	318	318	13	M16; 深 20
130/145	330	330	330	330	13	M16; 深 20

注意：所有通轴驱动法兰均可旋转 90°。如需要，请用文字说明。
1) 压力角 30°，平齿根，齿侧对中，公差等级 5。
2) O 型圈在供货范围内

通轴驱动尺寸

法兰 SAE J744-152-4(D) 用于花键轴的联轴器，
符合 ANSI B92.1a-1976
用于花键轴的联轴器，符合 DIN 5480

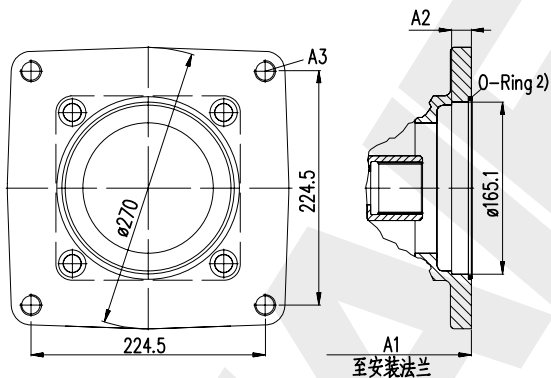
1 1/4 in 14T 12/24 DP (SAE J744-32-4(C)) K86
1 3/4 in 13T 8/16 DP (SAE J744-44-4(D)) K17
W40X2X30X18X9g K81
W45X2X30X21X9g K82
W50X2X30X24X9g



	A1				A2	A3
规格	K86	K17	K81	K82	K83	
75	290	-	290	-	-	M20; 深 28
95	317	327	317	317	-	M20; 深 25
130/145	340	350	340	340	340	M20; 深 25
190*	424	424	424	424	424	M20; 深 22
260*	459	459	459	459	459	M20; 深 22

K83 法兰 SAE J744-101-2(E) 用于花键轴的联
轴器，符合 ANSI B92.1a-1976
用于花键轴的联轴器，符合 DIN 5480

1 3/4 in 13T 16/32 DP (SAE J744-32-4(C)) K72
W50X2X30X24X9g K84
W60X2X30X28X9g K67



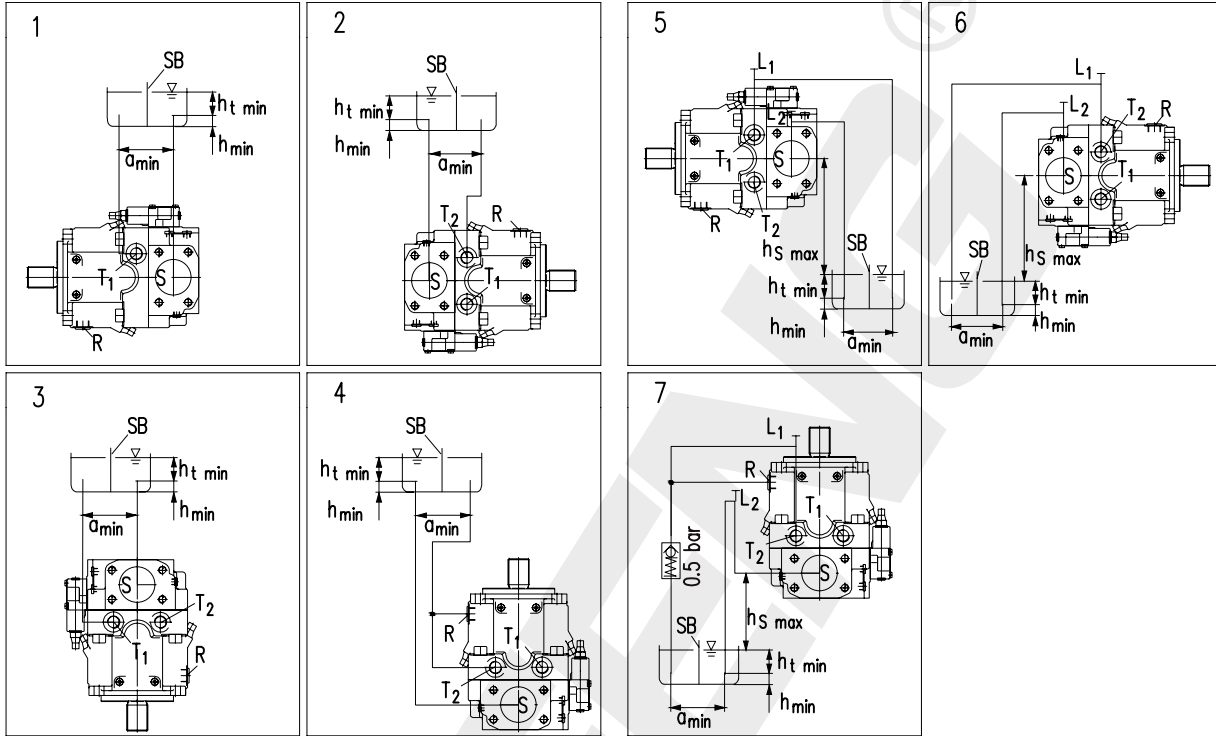
	A1				A2	A3
规格	K72	K84	K67			
190*	409	409	-	19	19	M20; 深 25
260*	459	442.5	442.5	19	19	M20; 深 25

※) 带加注泵

注意: 所有通轴驱动法兰均可旋转 90°。如需要, 请用文字说明。
1) 压力角 30°, 平齿根, 齿侧对中, 公差等级 5。
2) O 型圈在供货范围内。

泰丰智能	行走机械轴向柱塞泵 TFA11VO 系列	TAIFENG [®]
安装说明		
<p>在调试和运行过程中，轴向柱塞元件必须始终充满液压油并排放空气。在停用时间相对较长时，也应遵守上述注意事项，因为系统可能通过液压管路排空。</p> <p>泵壳体内的泄漏油必须通过最高位的泄油口（T1、T2）排放到油箱。油口 S 处的最小吸入压力不得降低到 0.8bar 绝对压力（不带加注泵）或 0.6bar（带加注泵）以下。</p> <p>在所有工况下，吸油管路和壳体泄油路必须通入邮箱中最低油位以下的位置。</p>		
安装位置		
<p>请参见以下示例。其他安装位置可应要求提供。</p> <p>在油箱下方安装（标准） 泵低于油箱的最低油位。 建议的安装位置：1 和 2。</p>		
在油箱上方安装		
<p>泵高于油箱的最低油位。 遵守最大允许吸油高度 hs max=800mm。 型号 A11VLO（带有加注泵）不是为安装在油箱上方而设计。 安装位置 7 建议（轴朝上）：箱体泄油管路中的单向阀（开启压力 0.5bar）可以防止壳体内部排放。 对于带有压力控制、排量限位器、HD 和 EP 控制的控制选项，最小排量设置必须为 $V_g \geq V_{g \max}$ hs max=800mm, ht min=200mm, hmin=100mm, SB= 消声器板（挡板） 当设计油箱时，确保吸油管路和箱体泄油管路之间有足够的空间 qmin，以防经过加热的回流液压油被直接从后面吸出。</p>		

安装说明



hs max=800mm,ht min=200mm,hmin=100mm,SB= 消声器板 (挡板)

当设计油箱时, 确保吸油管路和箱体泄油管路之间有足够的空间 qmin, 以防经过加热的回流液压油被直接从后面吸出。

安装位置	排气	注油
1	T1	S+T ₁
2	R	S+T ₂
3	T ₁ /T ₂	T ₁ /T ₂
4	R	S+T ₁ /T ₂

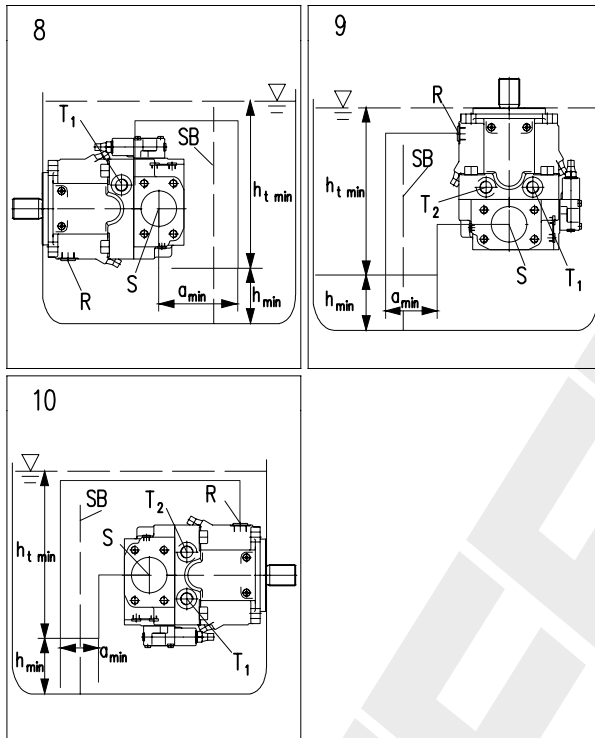
安装位置	排气	注油
5	L ₁ +L ₂	L ₂ (S)+L ₁ (T ₁)
6	R+L ₂	L ₂ (S)+L ₁ (T ₂)
7	L ₁ +L ₂	L ₂ (S)+L ₁ (T ₁ /T ₂)

C

安装说明

油箱安装

泵低于油箱的最低油位。



$h_{s\ max}=800\text{mm}, h_{t\ min}=200\text{mm}, h_{min}=100\text{mm}, SB=$ 消声器板 (挡板)

当设计油箱时, 确保吸油管路和箱体泄油管路之间有足够的空间 a_{min} , 以防经过加热的回流液压油被直接从后面吸出。

安装位置	排气	注油
8	T1	通过所有开口 T1、T2、R 和 S 油口
9	R	自动进行, 位置低于液压油位
10	R	

安全说明

TFA11VO 型泵设计用于开式回路。

轴向柱塞单元的项目规划、安装盒调试需要熟练人员的参与。

在使用轴向柱塞单元前，请完整阅读相应的说明手册。如有需要，可向山东泰丰索取。

运行期间及运行后不久，轴向柱塞单元（特别是电磁铁）可能存在造成灼伤的风险。应采取适当的安全措施（例如穿着防护服）。

轴向柱塞单元的特性可能会应不同的工作条件（工作压力、油液温度）而改变。

工作管路油口：

- 油口和固定螺纹是根据最大规定压力设计的。机器或系统制造商

必须确保连接元件和管路的安全数满足规定的工作条件（压力、流量、液压油、温度）

- 工作管路油口和功能油口仅用于液压管路。

必须遵循此处包含的数据和说明。

在完成最终设计之前，请索取必须遵守的安装图。

并非本品的所有型号都获准用于 ISO 13849 要求的安全功能。如需有关功能安全的可靠性参数（例如 MTTFd），请向山东泰丰的负责联系人咨询。

压力控制器并非压力过载时的备用装置。应在液压系统中安装一个单独的溢流阀。

采用以下紧固扭矩

- 接头：

请遵照有关所有用接头紧固扭矩的制造商规范。

安装螺栓：

对于具有符合 DIN 13 标准的 ISO 公制螺纹和符合 ASME B1.1 标准的螺纹的安装螺栓，我们建议根据 VDI2230 检查各个箱体的紧固扭矩。

- 轴向柱塞单元的螺纹孔：

最大允许紧固扭矩 MG max 对于螺纹孔是最大值，不得超过该值。有关数值请参考下表。

- 锁紧螺钉：

对于随轴向柱塞单元提供的金属锁紧螺钉，应采用锁紧螺钉所需的紧固扭矩 MV。有关数值，请参见下表。

油口标准 螺纹尺寸内螺纹孔的最大允许紧固扭矩 MGmax 锁紧螺钉所需的紧固扭矩 MV 锁紧螺钉六角对边宽度

DIN3852 M12 x 1.5	25Nm6mm
M14 x 1.5	35Nm6mm
M22 x 1.5	Nm80Nm10mm
M26 x 1.5	Nm 120 Nm12 mm
M33 x 2	Nm 310 Nm17 mm